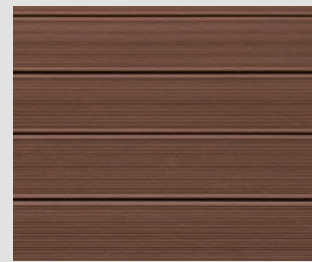


プロフィーデッキプラス カラーバリエーション



オータムブラウン



チェスナットブラウン

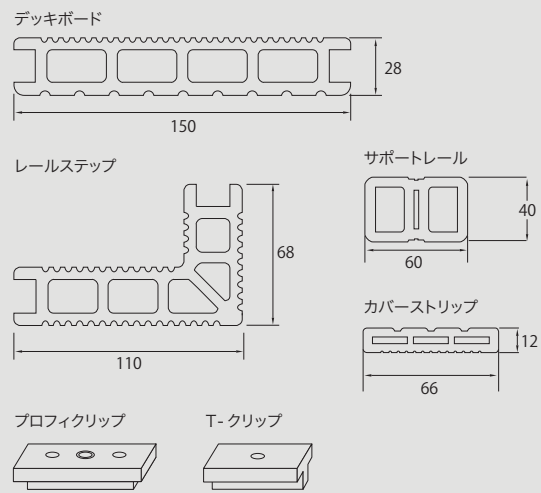
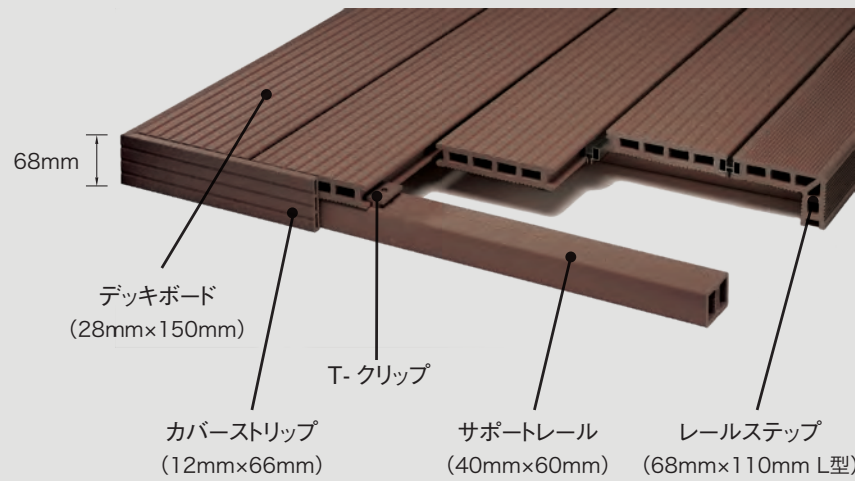


ストーングレイ



シルバークリーン

部材リスト



下地タイプ



鋼製下地



アルミ下地



直置き

※商品の色は印刷の性質上、実物と多少異なる場合がございます。 ※記載の内容につきましては、予告なく変更になる場合がございます。 ※その他の素材から成る商品同様に、濃色は炎天下で淡色より高温に達します。プールまたは通常素足で歩く場合には、淡色のご使用をお勧めします。 ※再利用素材の性質上、製造バッチ間に色合いの差が若干見られることがあります。

カットサンプル、資料のご請求・お問い合わせ



株式会社 **ハガ木材**

〒064-0820 札幌市中央区大通西25丁目1-2 ハートランド円山ビル7F

TEL.011-641-0381 FAX.011-631-5891

<https://www.profi-deck.jp/>

プロフィーデッキプラス



弊社ビル内にて実際に展示品をご覧頂けます

ヨーロッパ生まれの画期的デッキ素材
プロフィーデッキプラス **ProFi Deck Plus**



ハガ木材は
創業100年を
迎えました
100th
創業大正7年

ヨーロッパ生まれの画期的デッキ素材
プロフィーデッキプラス

ProFi Deck Plus

ウッドデッキにかわる新提案。
革新的な新素材による
自然な感触と美しいデザインが、
デッキ施工の課題をクリアにします。



取り扱いが簡単な中空構造

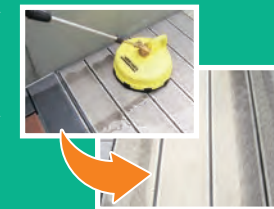
中空構造により、プロフィーデッキプラスは頑丈ながら取り扱いが簡単です。1メートル当たりの重量は2.7kg。中空構造のため隠れた締め具も使用でき、電気ケーブルを外にさらさずにプロフィーデッキプラスの内側に通すことが可能です。

簡単なメンテナンス

プロフィーデッキプラスは、「木材の灰色化」とは無縁のリグニンフリー。デッキのやすりがけ、ニス塗り、ペンキ塗りは不要です。また、独自の高摩擦の密閉面は優れた耐吸湿性があるため、染みにも強い抵抗力を発揮。汚れても直ちに洗浄すれば、通常は水だけですべての染みを取り除くことができます。

メンテナンス方法

通常は柔らかいブラシで水洗いします。汚れや染みが落ちない場合は家庭用洗剤を使用してください。表面の汚れやゴミ等の洗浄を定期的に行うことにより、きれいな外観を保つことができます。又、デッキ下のスペースは清潔に保ち、効果的に排水が行われるようにしてください。



ProFi Deck Plus

温暖化気候と過酷な使用条件を念頭に、ヨーロッパで設計生産されたプロフィーデッキプラスは、斬新な外観と機能を備えています。環境に優しい複合材デッキは、最小限のメンテナンスで長期間美しい外観を保つことができ、新素材技術と再生利用のノウハウを組み合わせることで、環境に貢献する高性能な製品を実現させました。

環境にやさしい原料

プロフィーデッキプラスの主な原料は、粘着ラベル原反の製造・加工過程で発生する余剰副産物[®]の中から厳選された、純度の高いプラスチックポリマーと木質繊維です。ラベルでの余剰素材はこれまで廃棄処分されていたことから、プロフィーデッキプラスの製造は廃棄物の削減につながります。またプロフィーデッキプラス自体もエネルギー生成に再利用でき、粉砕して新しい製品の製造に利用可能。原料はすべて環境にとって無害であり、PVC（ポリ塩化ビニル）を使用していない、長いライフサイクルをもつ環境にやさしい製品です。



※使用される再生紙と再生プラスチックの割合は、製品の用途によって異なりますが、常に50%以上となっています。唯一加えられるプラスチックは、純度の高いポリプロピレンのみとなっています。



摩耗しにくく変色に強い

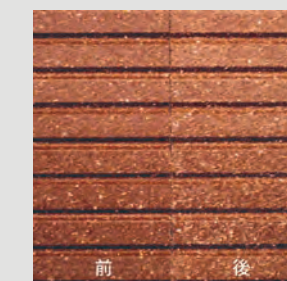
プロフィーデッキプラスは、磨耗しにくく吸湿性の低い素材により、特に屋外での使用に適しています。紫外線に対しても優れた耐性を備え、日差しにさらされると灰色に変色する天然の木質素、リグニンを含んでいません。このように灰色に変色しない素材であることから、デッキでは珍しいライトカラーの商品も用意。その革新的な素材利用により、独特の外観と、なめらかで自然な感触でありながらも磨耗しにくい性質を備えた複合材となっています。



利用及び施工についての留意点

退色について

プロフィーデッキは、他の複合材デッキや木製デッキとは異なり事実上リグニンフリーのため、通常見られる「灰色化」とは無縁です。
※注：長期間を経て色が若干褪せます。



[写真]
北ヨーロッパの気候条件を3年間シュミレーションして発生した色の変化。
(左：使用前 / 右：使用后)

熱膨張間：重要な留意点

ほとんどの複合材デッキは温度変化に伴い膨張および縮小します。デッキデザインではこの点を考慮する必要があり、又、デッキの損傷を招く恐れがあります。目安として、通常の長さのボード(3m以上)では膨張に備え、6mmの隙間を残しておくことをお勧めします。



国際的な森林認証機関「PEFC」「FSC」のCoc認証を取得しているハガ材は、日本での販売代理店として、高規格・高性能の「プロフィーデッキプラス」をお届けしています。